
Gebruikershandleiding

AmiNet110 Set-Top Box





Uw AmiNET110 op IP gebaseerde set top box is een state of the art toegang tot de volgende generatie van interactieve digitale televisie diensten. Het geeft u toegang tot Video on Demand, Multicast Video en het World Wide Web op een standaard televisie.



AmiNET110 - FCC Statement of Compliance

Dit apparaat voldoet aan deel 15 of the FCC Rules. De werking voldoet aan twee voorwaarden: (1) Dit apparaat mag geen schadelijke interferentie veroorzaken, en (2) dit apparaat moet ongevoelig zijn voor ontvangen interferentie, inclusief interferentie die ongewenste effecten zou kunnen veroorzaken

Veranderingen of modificaties die niet uitdrukkelijk zijn toegestaan door degene die verantwoordelijk is voor de compliance kunnen de toestemming van de gebruiker om het apparaat in werking te hebben ongeldig maken

USA contact:

Amino Communications,
370 Elan Village Lane
Suite 120
San Jose, Calif 95132
USA.

Tel: +1 (408) 943 8007

Fax: +1 (425) 930 0013

stbsupport@aminocom.com

De unit mag alleen gevoed worden door middel van de bijgevoegde netvoeding. Ethernet verbindingen dienen uigevoerd te worden met CAT5 STP kabels in het gehele netwerk. AV aansluiting moet aangesloten worden met de bijgeleverde Amino A/V – scart kabel. S/P-DIF aansluiting moet aangesloten worden met een standaard digitale audio kabel. RF aansluitingen moeten aangesloten worden met standaard 75 Ohms TV coax kabels. USB aansluiting met een standaard afgeschermd USB kabel, max. lengte 1 meter.



Inhoud

Inhoud.....	3
Uw AmiNET110.....	4
AmiNET110 Eigenschappen.....	4
Installatie.....	6
AmiNET110 aangesloten met TV, geen RF.....	6
AmiNET110 aangesloten met TV , via RF.....	7
AmiNET110 aangesloten met TV via Amino A/V, naar audio versterker via SPDIF en naar videorecorder via RF.....	8
Plaatsen van de AmiNET110.. ..	9
Horizontale plaatsing.....	9
Verticale plaatsing.....	9
Gebruik van de AmiNET110.....	10
AmiNet110 Aan en Uit zetten.....	11
TV naar Wens bediening.....	11
Bediening Teletekst.....	12
Bediening van het TV Menu.....	12
Wijzigen van de instellingen voor beeld- en videosignaal, instellen persoonlijke Pincode, AmiNet resetten of Software inladen.....	13
Standards.....	14



Uw AmiNET110

Uw AmiNET110 op IP gebaseerde set top box is een state of the art toegang tot de volgende generatie van interactieve digitale televisie diensten. Het geeft u toegang tot Video on Demand, Multicast Video en het World Wide Web op een standaard televisie.

De AmiNET110 is eenvoudig te installeren en te gebruiken. Bij het uitpakken van de doos vindt u het volgende:

- De Engelse versie van deze gebruikershandleiding
- 1 x AmiNET110 Set Top Box
- 1 x Netvoeding
- 1 x Standaard
- 1 x IR Afstandsbediening
- 3 x AAA Batterijen
- 1 x Amino A/V – scart kabel

AmiNET110 Eigenschappen

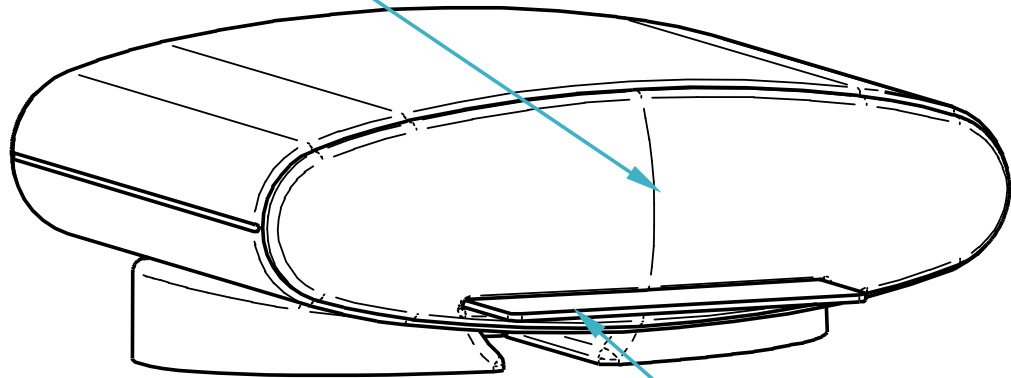
De volgende afbeeldingen zullen u helpen met het bekend geraken met de AmiNET110 voordat u het verbindt met uw televisie.

De voorkant van de **AmiNET110** heeft één LED die zowel netspanning als IR ontvangst aangeeft. Als de AmiNET110 aan staat brandt de LED. Tijdens IR ontvangst (als de afstandsbediening gebruikt wordt) knippert de LED om aan te geven dat het signaal ontvangen wordt. Aan de voorkant van de AmiNET110 is een slot voor een Smart Card (wordt niet gebruikt).

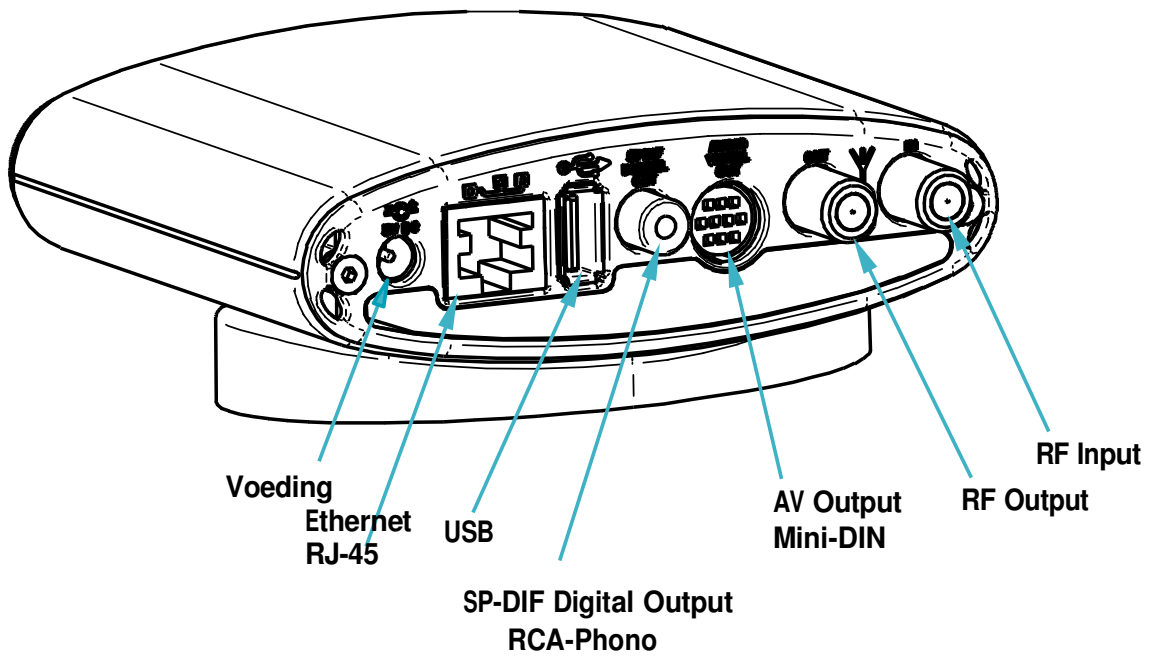
De AmiNET110 kan horizontaal of verticaal geplaatst worden . (zie bij het hoofdstuk Plaatsen van de **AmiNET110**.)



Voedingsspanning/
IR ontvangst indicator



Smart Card
(wordt niet gebruikt)



Voeding

Ethernet
RJ-45

USB

SP-DIF Digital Output
RCA-Phono

AV Output
Mini-DIN

RF Input

RF Output



Installatie

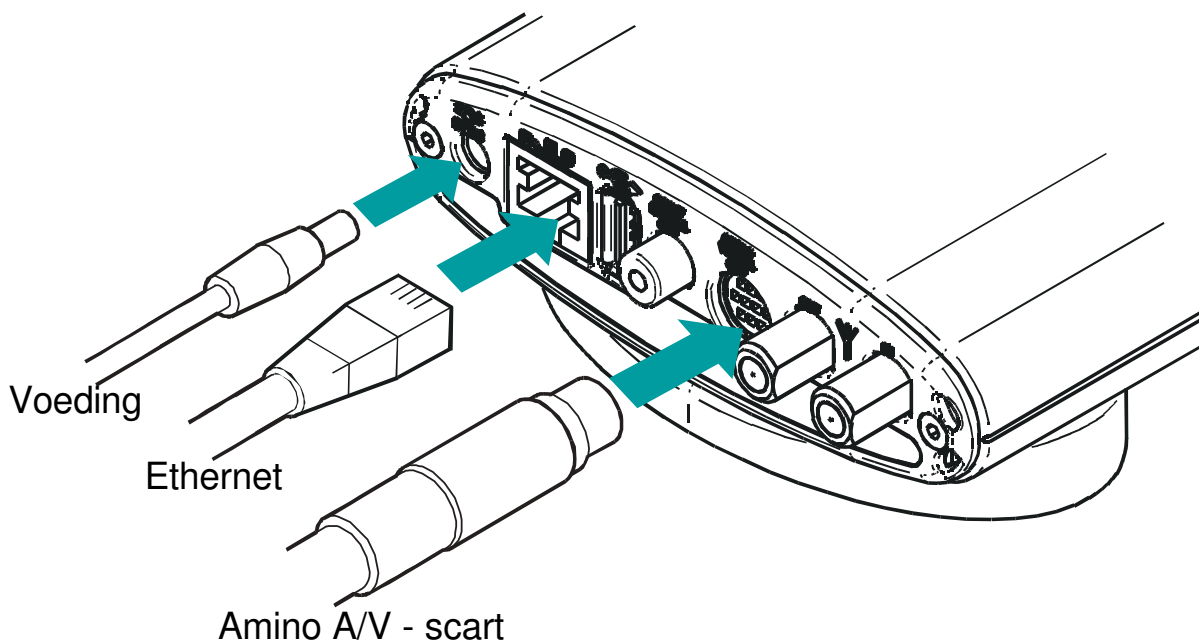
De AmiNET110 kan snel en eenvoudig geïnstalleerd worden door het volgen van deze stap-voor-stap instructies. U kunt de bijgevoegde Amino A/V – scart kabel of een RF kabel gebruiken om de AmiNET110 aan te sluiten op uw televisie. Indien mogelijk, kunt u de AmiNET110 ook aansluiten op een stereo versterker via de SP-DIF digital output.

AMINET110 aangesloten met T V, geen RF

Dit is de eenvoudigste installatie en geeft toegang tot de meeste functies van de AmiNET110. Als de AmiNET110 voor de eerste keer aangezet wordt is het mogelijk dat de AmiNET110 enige tijd bezig is met een update met de meest recente software (die bij uw service provider beschikbaar is).

Na beëindiging van het update proces, toont de AmiNET110 de eerste pagina van het TV Menu van Lijbrandt Telecom B.V..

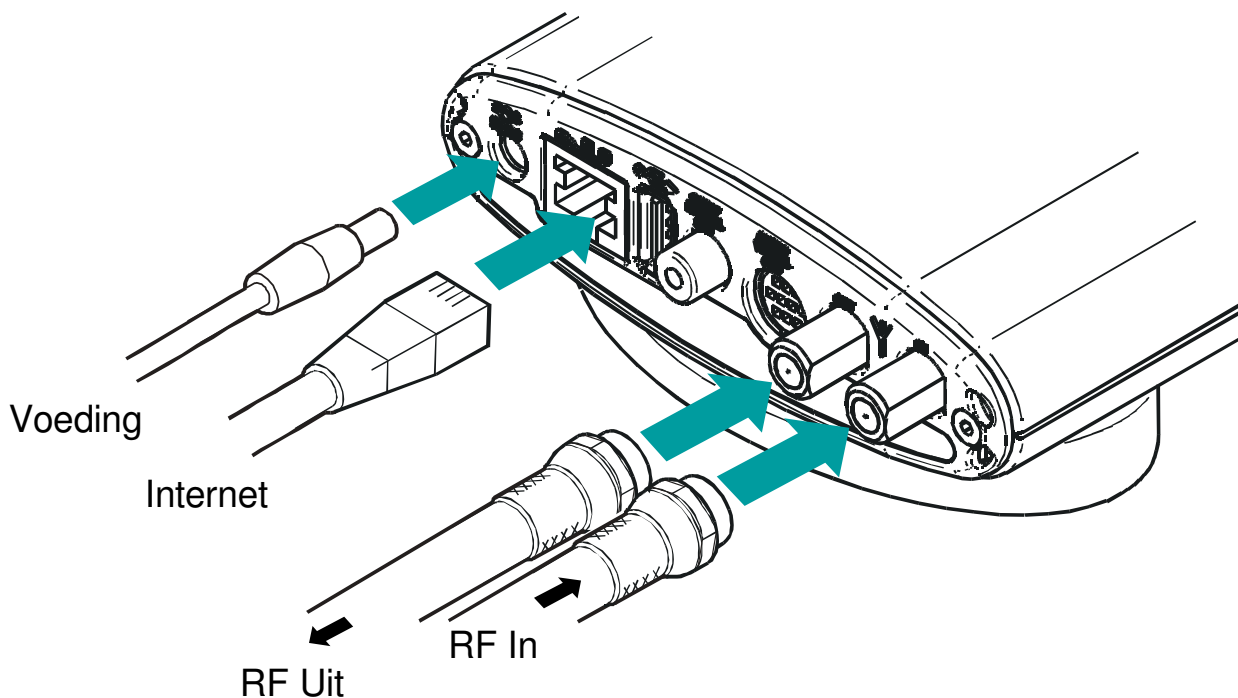
- Sluit de Amino A/V – scart kabel aan op de AmiNET110 en op uw TV.
- Sluit de Ethernet kabel aan op de AmiNET110 en op de DigTV aansluiting van een KADAKA.
- Sluit de voeding aan.



AMINET110 aangesloten met TV via RF

Dit scenario moet gevolgd worden als uw televisie geen composite, s-video of SCART ingangen heeft (Indien aanwezig wordt aanbevolen om via the composite, s-video of RGB SCART ingangen aan te sluiten).

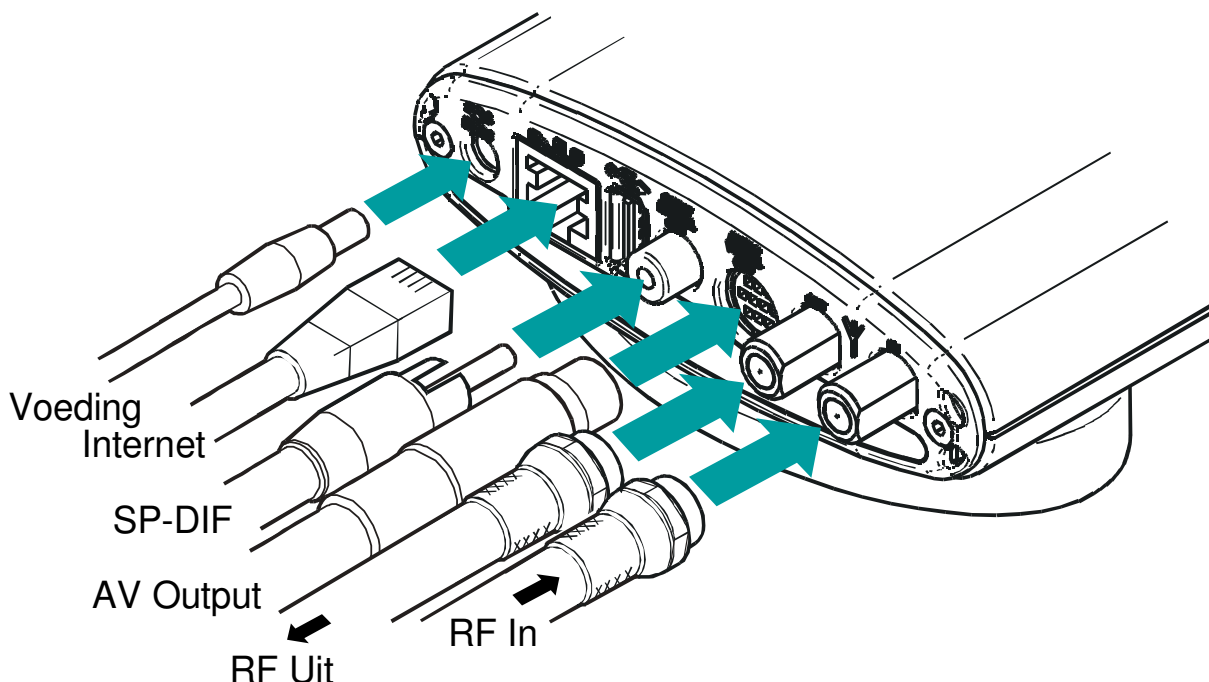
- Sluit uw binnenkomende RF kabel (van uw antenne, kabel TV box, etc) aan op de RF Input op de AmiNET110 en sluit een RF kabel van the AmiNET110's RF Output aan op uw televisie.
- Sluit de Ethernet kabel aan op de AmiNET110 en op de DigTV aansluiting van een KADAKA
- Sluit de voeding aan.



AmiNET110 aangesloten met TV via Amino A/V, met audio versterker via SP-DIF en naar videorecorder via RF

Dit scenario geeft u toegang tot alle functionaliteit van de AmiNET110. Uw Home Theater systeem wordt voorzien van Digital Audio via SP-DIF, uw televisie krijgt video via the Amino A/V – scart kabel, en uw bestaande RF signaal wordt door de AmiNET110 aan uw videorecorder doorgegeven.

- Sluit de Amino A/V – scart kabel aan op de AmiNET110 en op uw TV.
- Sluit een coax SP-DIF kabel aan op de AmiNET110 en op de Digital Audio ingang van uw audio versterker.
- Sluit het binnenkomend RF signaal van uw antenne/kabel TV box aan op de RF Input op the AmiNET110.
- Sluit een RF kabel aan op de RF Output op de AmiNET110 en op de RF Input op uw videorecorder.
- Indien nodig, sluit de RF Out van uw videorecorder aan op uw televisie.
- Sluit de Ethernet kabel aan op de AmiNET110 en op de DigTV aansluiting van een KADAKA
- Sluit de voeding aan.

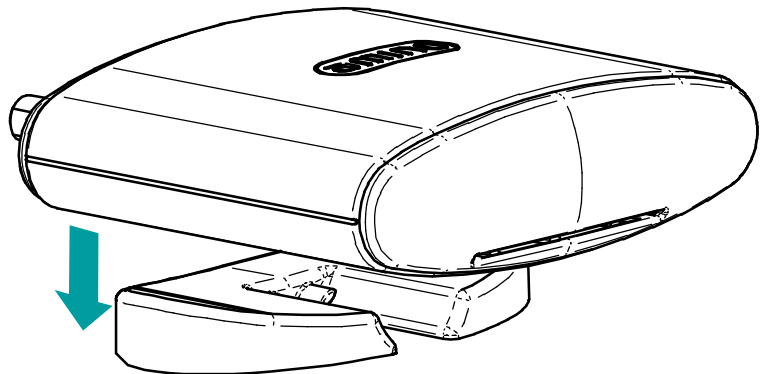


Plaatsen van de AmiNET110

The AmiNET110 kan in horizontale of verticale positie geplaatst worden, en wordt in beide posities veilig ondersteund

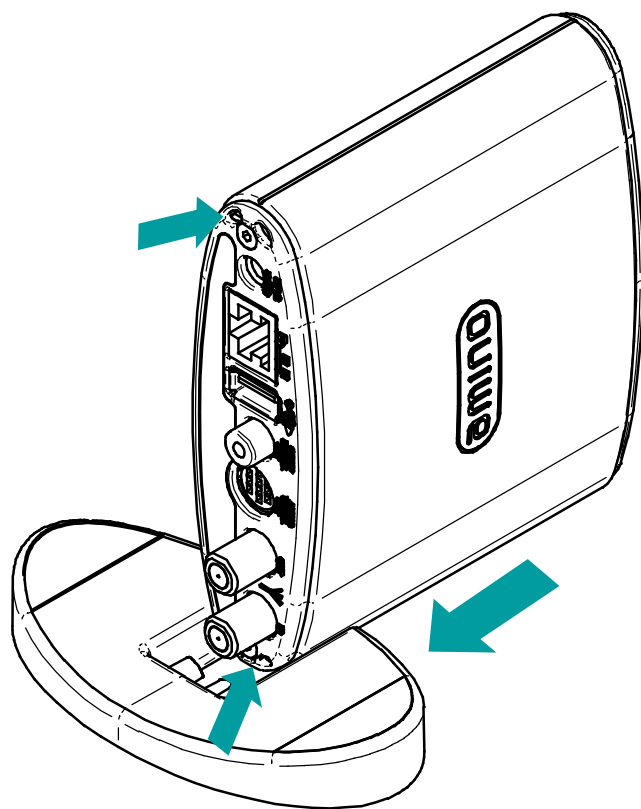
Horizontale plaatsing

Om de de unit horizontaal te plaatsen moet het op de kant van de standaard worden gebruikt die gevormd is naar de contour van de AmiNET110. De 2 rubber doppen houden de AmiNET110 op zijn plaats.



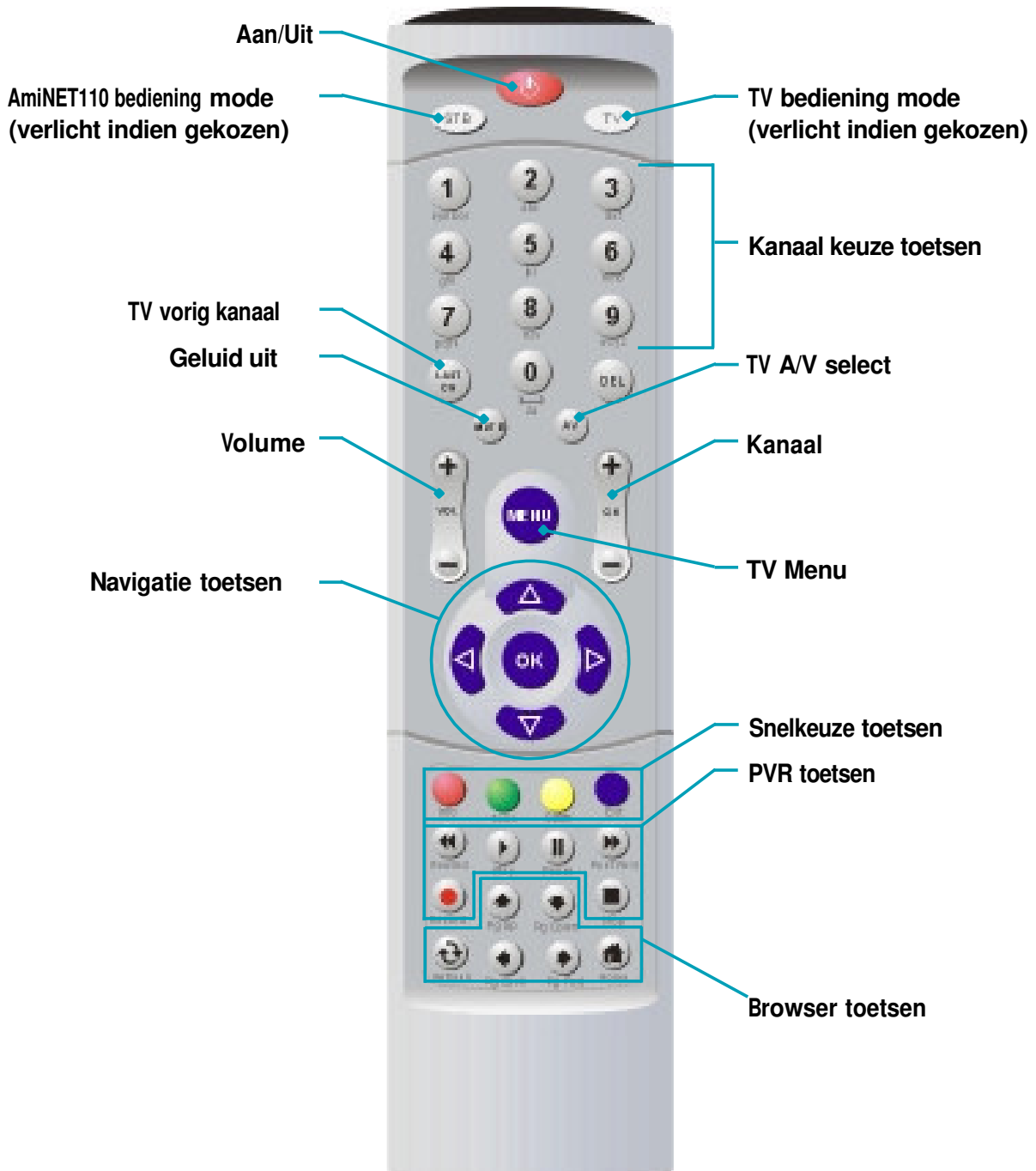
Verticale plaatsing

De AmiNET110 kan stabiel verticaal geplaatst worden. Op de achterzijde van het huis van de AmiNET110 zijn, op beide uiteinden, een paar elliptische gaten aangebracht welke passen in de 2 elliptische pennen van de standaard. Duw de AmiNET110 stevig op de 2 pennen voor de verticale plaatsing



Gebruik van de AmiNET110

De bediening van de AmiNET110 geschiedt met de bijgeleverde afstandsbediening of met een optioneel toetsenbord. De bijgeleverde IR afstandsbediening wordt hieronder weergegeven:



Knoppen en toetscombinaties

De knoppen op de IR afstandsbediening en/of toetscombinaties op het toetsenbord kunnen gebruikt worden om de AmiNet110 aan en uit te zetten, bedienen van een TV naar Wens programma, bekijken van Teletekst en toegang krijgen tot de onderdelen van het TV menu .

AmiNet110 Aan en Uit zetten

De Aan/Uit knop schakelt de AmiNet110 tussen Stand-by en Aan.
(in Stand-by brandt de rode led - in de Aan stand is de led uit - de rode led knippert als een commando van de afstandsbediening ontvangen wordt)

TV naar Wens bediening (Uitzending gemist, Bollenstreek TV en Kerk TV)

Selecteren – gebruik de Navigatie toetsen om de cursor te verplaatsen en druk op **OK** om te selecteren

De volgende knoppen/toetsen kunnen gebruikt worden voor het bedienen van programma's van TV naar Wens:

- Stop [■] - Stopt het programma – terug naar keuzemenu.
- FF [▶▶] - Gaat vooruit in het programma.
- Rew [◀◀] - Gaat terug in het programma.
- Play/Pause [▶/||] - Schakelt tussen normaal spelen en pauze
Start normaal spelen bij FF of Rew
- Pg Back [◀] - Stopt het programma – terug naar keuzemenu.
- Refresh [↻] - Stopt het programma – terug naar laatst gekozen zender

Door meerdere malen op FF [▶▶] of Rew [◀◀] te drukken kan er versneld vooruit of terug gespoeld worden



Naast de TV naar Wens bediening, heeft de afstandsbediening de volgende functies die ook de bediening van digitale TV mogelijk maken:

- 0..9 - Kanaalkeuze . 0-9
- CH +/- - Verhoogt/verlaagt het nummer van het kanaal met 1.

Wanneer de afstandsbediening geprogrammeerd is voor de TV

- VOL +/- - Verhoogt/verlaagt het volume
- MUTE - Schakelt het geluid Aan/Uit

Kijk bij de handleiding van de afstandsbediening voor het programmeren van de afstandsbediening voor uw TV

Bediening Teletekst

Voor het opvragen van Teletekst informatie bij een digitale zender zijn de volgende knoppen beschikbaar:

- Text [▶] - Schakelt tussen Teletekst (pagina 100) en de zender
- TV [◀◀] - Stopt Teletekst, terug naar de zender
- Stop [■] - Schakelt tussen kleine en grote letters
- Hold [||] - Houdt huidige pagina vast
- Mix [▶▶] - Teletekst met de zender op de achtergrond
- Cijfertoetsen [0..9] - Intoetsen gewenst Teletekst paginanummer

De gekleurde snelkeuze knoppen werken zoals in de Teletekstpagina is aangegeven.

De overige "Browser" toetsen schakelen terug naar de zender.

Teletekst subpagina's kunnen niet in het geheugen van de AmiNet Set-Top Box opgeslagen worden, opslaan van subpagina's is een functie die in uw TV voor analoge zenders met Teletekst beschikbaar is.

Bediening van het TV menu

Druk op de knop **MENU** om toegang te krijgen tot onderdelen van het TV Menu:

Selecteren – gebruik de Navigatie toetsen om de cursor te verplaatsen en druk op **OK** om te selecteren

- **MENU** - Stopt het menu – terug naar laatst gekozen zender



Wijzigen van de instellingen voor beeld- en videosignaal, instellen persoonlijke Pincode, AmiNet resetten of Software upgraden

Kies in het menu voor **Instellingen** - Druk op **OK** - Kies de gewenste actie en druk op **OK**

- **Beeld** – Er zijn drie mogelijkheden
 1. 4:3 Panscan Mode – Breedbeelduitzendingen worden opgerekt voor volledig scherm, delen aan de linker en rechter zijde worden afgesneden.
 2. 4:3 Letterbox Mode – Breedbeelduitzendingen worden getoond in een letterbox, zwarte strepen zijn zichtbaar aan de boven- en onderzijde van het scherm en de gehele breedte van het uitgezonden beeld is zichtbaar
 3. 16:9 Breedbeeld – Kies als u een breedbeeld TV (16:9) bezit deze optie

- **Videosignaal** – Er kan gekozen worden tussen:
 1. Alleen Composiet.
 2. Composiet en RGB.
 3. Composiet en S-Video
 4. Composiet en YPbPr.

De standaard instelling is Composiet en RGB, andere instellingen alleen kiezen indien de benodigde kabels beschikbaar zijn en de TV voor de gewenste instelling geschikt is.

Neem contact op met onze helpdesk indien u na het wijzigen van het videosignaal geen beeld meer krijgt.

- **Pincode instellen** – Instellen van de persoonlijke Pincode voor Adult content. Standaard Pincode = 1111
- **Reset** – De AmiNet Set-Top Box wordt opnieuw opgestart
- **Software upgraden** – De software voor de AmiNet Set-Top Box wordt opnieuw ingeladen

Software opnieuw inladen alleen op verzoek van Lijbrandt Telecom
Het inladen van de software duurt enkele minuten
Tijdens het inladen de AmiNet Set-Top Box **NIET** uitzetten



Omgevingscondities

Opslag: -5 °C to +45 °C 5% to 95% vochtigheid
Gebruik: -5 °C to +45 °C 5% to 95% vochtigheid

Veiligheid

EN60950-1 Safety of information processing and business equipment with additional testing under the CB scheme for the following countries:

Denmark (DK), Finland (FI), Germany (DE), Ireland (IE), Japan (JP), Korea (KR), Norway (NO), Spain (ES), Sweden (SE), Switzerland (CH) and United Kingdom (GB)

CSA 22.2 No. 60950-00 3rd Edition
UL60950 3rd Edition
UL1310 (AC & DC Adapters) (for PSU)

EMC

EN55022: Specifications for Limits and Methods of measurement IT equipment - radio disturbance characteristics..

EC 89/336/EEC: The EMC Directive.

FCC Part 15.



